

V Ostravě 31. července 2018
SMO/414161/18

Vážený pane Přepioro,

na zasedání zastupitelstva města dne 20. 6. 2018 jste vznesl dva dotazy, na které Vám sděluji následující:

- 1) *V jaké fázi je příprava projektu nadjezdu v prostoru železničního přejezdu před mostem přes Odru v ostravském obvodu Polanka nad Odrou, kolik bude stát realizace a z jakých zdrojů poplyne financování?*

Silnice II/478, která vede z Klimkovic, přes katastry Polanka n. Odrou, Stará Bělá, Nová Bělá až do Šenova je v majetku Krajského úřadu MSK, tj. ve správě Správa silnic Moravskoslezského kraje. Správce silnice v současné době zajišťuje přípravu projektové dokumentace pro územní řízení (DÚR) na výstavbu nového nadjezdu nad železničním koridorem, což spočívá v přeložení úseku silnice II/478 mezi řekou Odrou a komunikací Svinovská, viz příložená situace. Napojení silnice II/478 má být napojena na komunikaci Svinovská formou kruhového objezdu. Jak jsem uvedl výše, příprava tohoto projektu je plně v gesci MSK, kdy MSK s naším odborem pouze koordinuje v souvislosti s naší projekční přípravou vybudování cyklostezky Polanka nad Odrou, ul. K Pile. Dotaz ohledně financování by měl být směřován na investora stavby, tj. MSK.

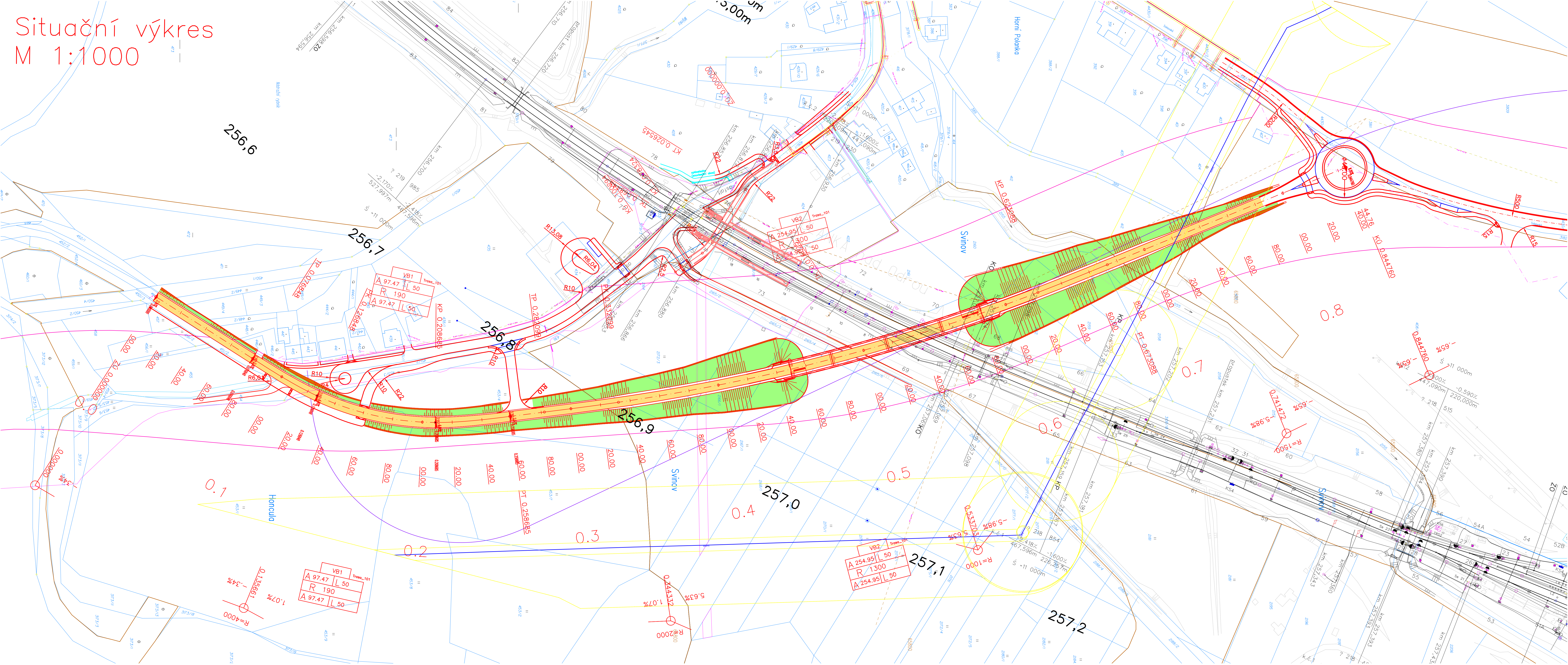
Vzhledem k tomu, že DÚR má být hotová koncem t.r. a dle našich informací je problematická majetková situace, dotaz na financování stavby je značně předčasný.

- 2) *Kdy bude prosím dobudován chodník mezi katastrem Polanky a Klimkovicemi kolem ulice 28. října, kde jsou občané obzvláště v noci vystaveni bezpečnostnímu riziku střetu s vozidly?*

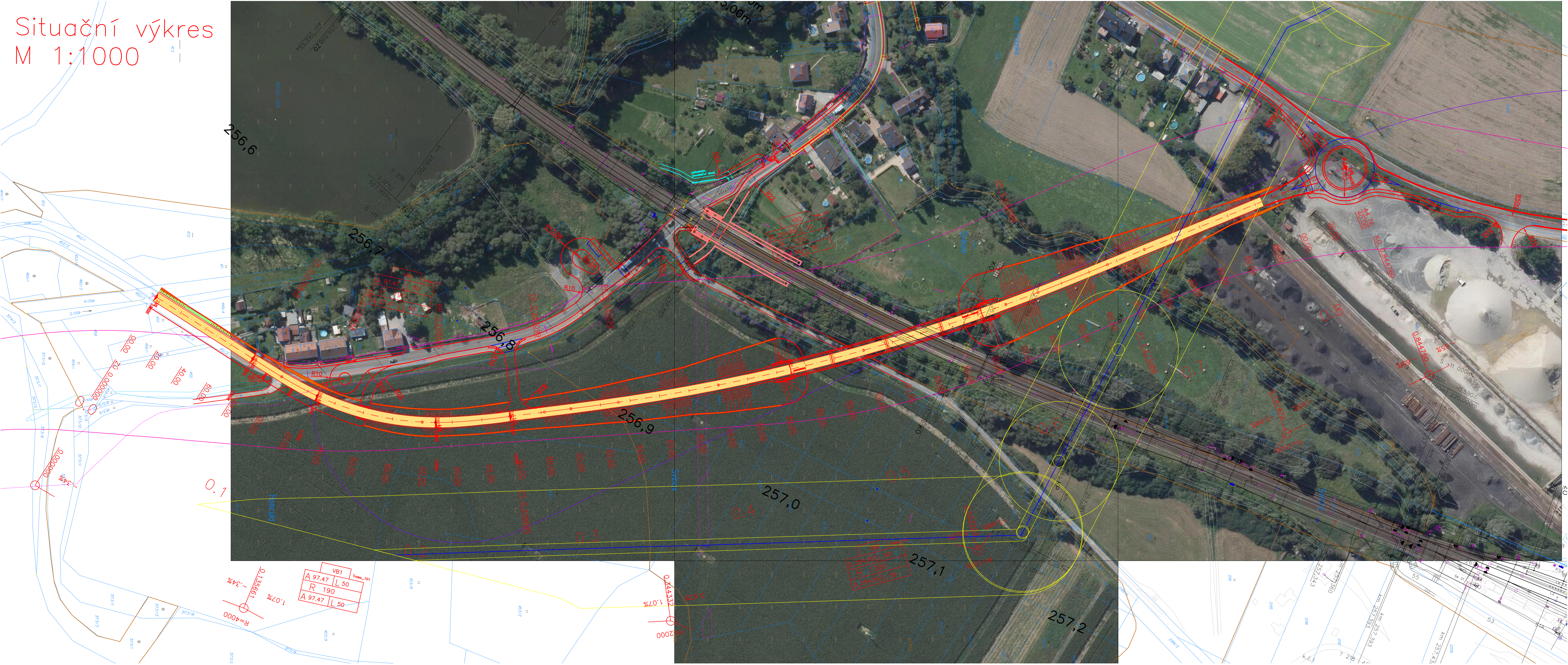
Dotaz by měl být směřován na město Klimkovice, chodník končí na hranici území SMO, viz snímek.

S pozdravem

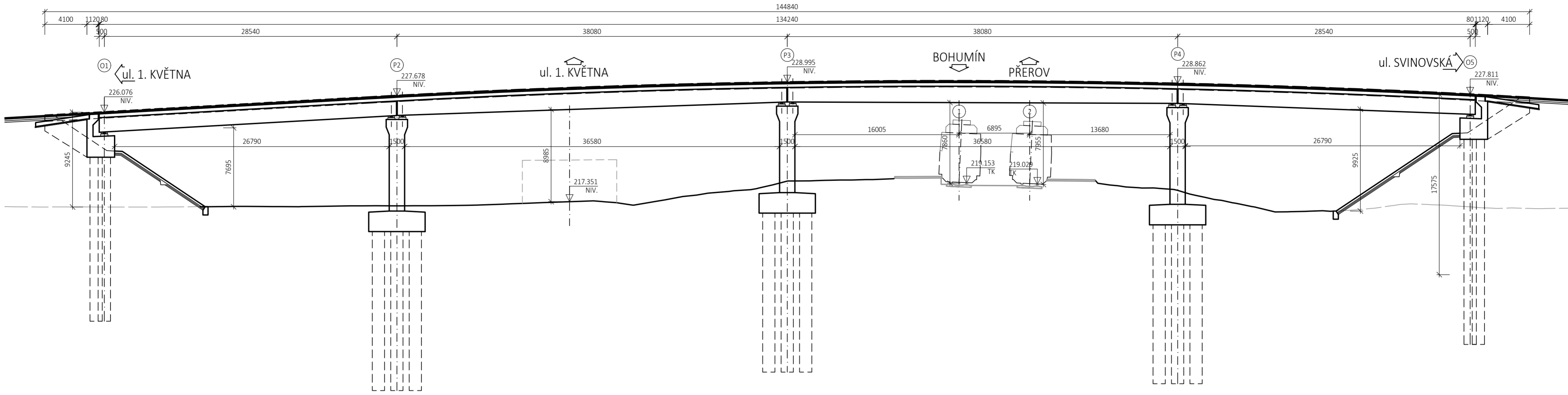
Situační výkres M 1:1000



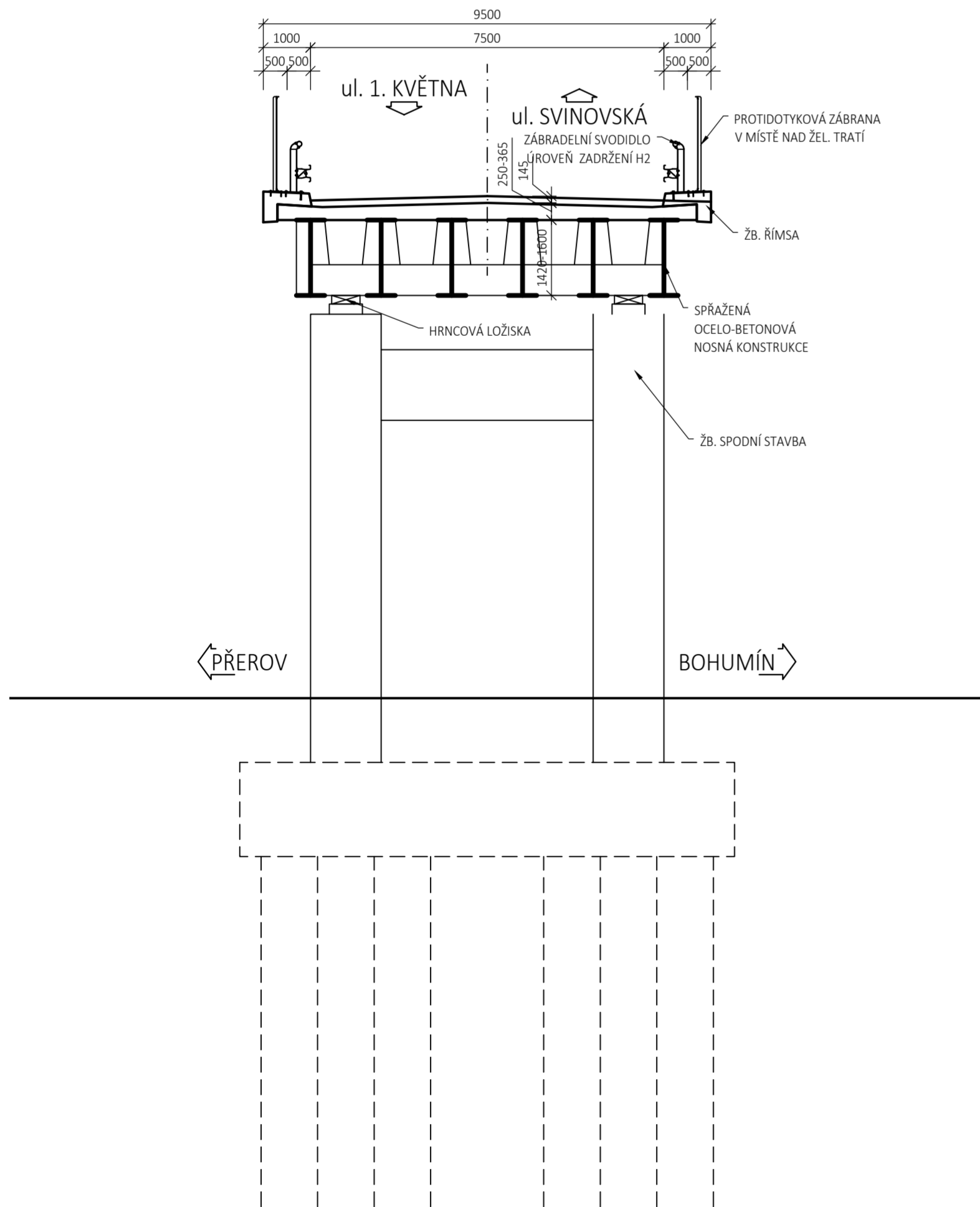
Situační výkres M 1:1000



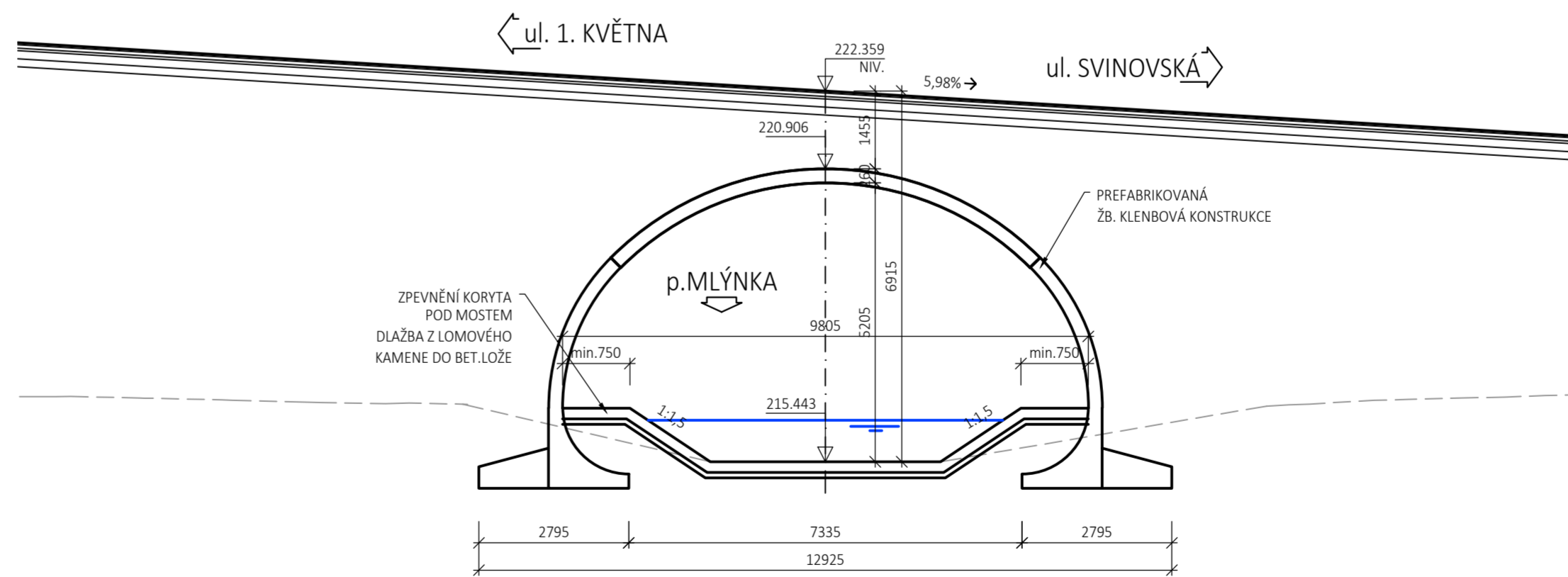
PODÉLNÝ ŘEZ SILNIČNÍM NADJEZDEM
M 1:250



PŘÍČNÝ ŘEZ SILNIČNÍM NADJEZDEM
M 1:100



PODÉLNÝ ŘEZ MOSTEM PŘES POTOK MLÝNKÁ
M 1:100



Váš dopis zn

Ze dne 20. června 2018

Naše zn. 37145/2018-SZDC-GR-O25

Vyřizuje Ing. Tomáš Drvota

Telefon 972 235 775

Mobil 725 345 959

E-mail drvota@szdc.cz

Datum 9. července 2018

Vážený pan

Ing. Jaroslav Novotný

Poskytnutí informací podle § 14 odst. 5 písm. d) zákona č. 106/1999 Sb., o svobodném přístupu k informacím, ve znění pozdějších předpisů

Vážený pane Novotný,

Správa železniční dopravní cesty, státní organizace, (dále jen SZDC) obdržela dne 20. června 2018 Vaši žádost dle zákona č. 106/1999 Sb. o svobodném přístupu k informacím, ve znění pozdějších předpisů, ve které požadujete následující:

V jak pokročilém stadiu je příprava těchto stavebních akcí:

- výstavba nadjezdu v Polance nad Odrou, aby mohl být zrušen tamní úrovnňový přejezd přes trať 270 těsně před zhlavím výhybny Polanka nad Odrou
- také prý se má stavět zastávka Ostrava Zábřeh na trati 321 Polaneckou spojkou.

Vaši žádosti o poskytnutí informace dle zákona č. 106/1999 Sb. **se vyhovuje** a vyjádření k žádosti naleznete níže.

K bodu a) Vám sdělujeme, že bylo přerušeno územní rozhodnutí za účelem vyjasnění a dořešení navržené koncepce stavby se zástupci města a následně zajištění nového veřejnoprávního projednání. Předpoklad realizace je v průběhu roku 2020.

K bodu b) Vám sdělujeme, že probíhá zpracování záměru projektu s předpokládanou realizací v průběhu roku 2020.

S pozdravem

Mgr. František Chabičovský
vedoucí oddělení drážního práva a legislativy



Digitálně podepsal

Ing. Tomáš Drvota

Datum: 2018.07.09

17:43:49 +02'00'

v zastoupení Ing. Tomáš Drvota
(dokument je opatřen elektronickým podpisem)

Ověřovací doložka konverze dokumentu

Ověřuji pod pořadovým číslem **82076**, že tento dokument, který vznikl převedením vstupu v listinné podobě do podoby elektronické, skládající se z **1** listů, se doslovně shoduje s obsahem vstupu.

Ověřující osoba: **Tomáš DRVOTA**

Vystavil: **Správa železniční dopravní cesty, státní organizace**

Datum: **09.07.2018 17:45:27**



eec00d43-473e-4596-8e8b-999a56314cd4